

IndAstro ВЭ 122

Коробка соединительная для подвода питания к саморегулирующимся электрическим нагревательным кабелям

Особенности и преимущества

- Удобство монтажа
- Высокая термостойкость
- Не подвергается коррозии
- Применяется для всех типов саморегулирующихся электрических нагревательных кабелей
- Исключает риск повреждения нагревательных кабелей в местах заделки
- Имеет сертификат соответствия Таможенного союза для применения во взрывоопасных зонах

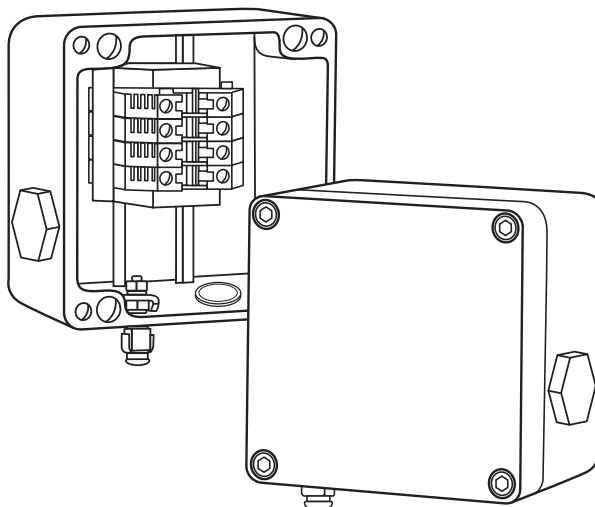
Коробка ВЭ 122 предназначена для подключения к силовой сети саморегулирующихся электрических нагревательных кабелей.

Коробка крепится при помощи кронштейна непосредственно на трубопроводе или близлежащей металлоконструкции, стене здания.

Коробка позволяет выполнить подключение до одного или двух саморегулирующихся электрических нагревательных кабелей к силовому кабелю.

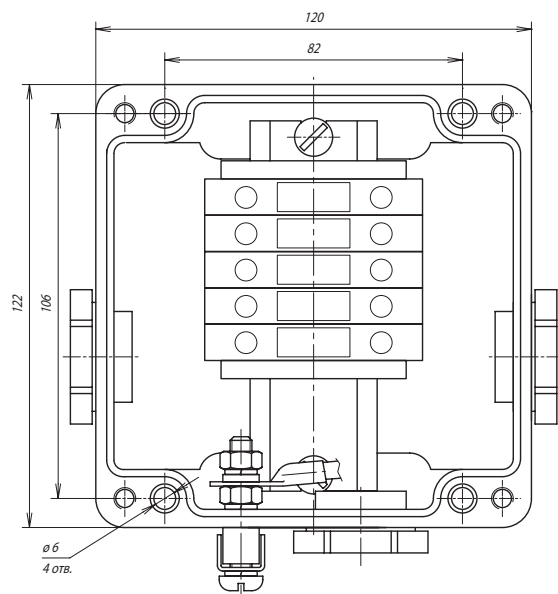
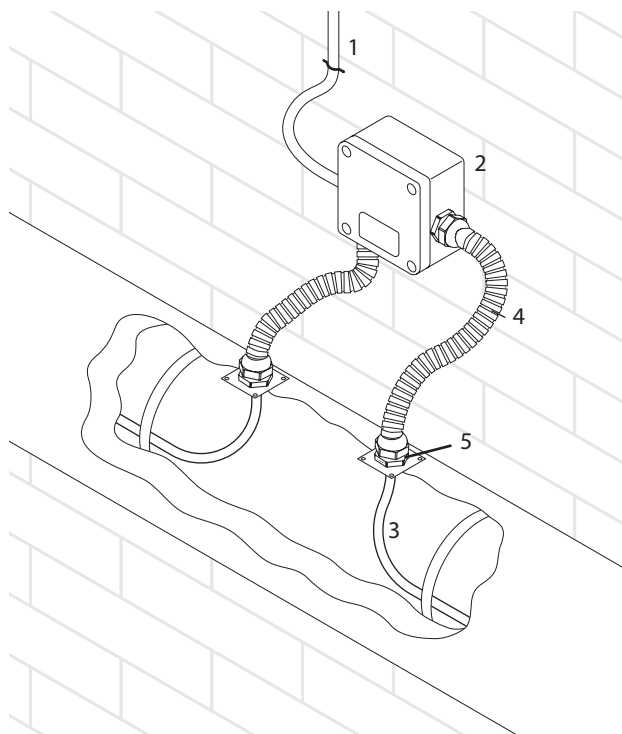
Конструкция корпуса обеспечивает защиту от проникновения влаги и пыли IP66 и высокую коррозионную стойкость.

Применяемые клеммные наборы позволяют обеспечить подключение многожильных или одножильных проводов сечением от 1,5 до 10 мм².



Технические характеристики

Рабочий диапазон температур окружающей среды	-60...+50 °С
Температурная группа взрывоопасной зоны	T6
Климатическое исполнение и категория размещения по ГОСТ 15150-69	УХЛ1
Степень пылевлагозащиты	IP66
Маркировка взрывозащиты	1Ex e IIC T3...T6 Gb X
Максимальное напряжение	до 550 В
Максимальный ток	до 50 А
Габаритные размеры корпуса	122×120×91,5 мм
Общий вес	1,2 кг



- 1 – силовой кабель
- 2 – соединительная коробка ВЭ 122
- 3 – нагревательная секция (кабель)
- 4 – рукав (защитная трубка)
- 5 – устройство ввода под теплоизоляцию

Комплект поставки

Корпус коробки ВЭ 122	1
Заглушка VP M25-EXE SW	3
Кольцо уплотнительное M25 (Прокладка GWDR M25 NP)	3
Перемычка с крепежом П06.06×150-00	1
Коробка упаковочная со стикером	1
Руководство по эксплуатации. Паспорт	1

Компоненты и комплектующие

Дополнительные изделия (заказываются отдельно):
 Кабельные вводы, кольца заземления, контргайки и уплотнения – для непосредственного ввода саморегулирующегося электрического нагревательного кабеля в соединительную коробку.
 Хомут металлический PFS/3 – для крепления кронштейна на трубопроводе.
 Кронштейн РВ – для крепления коробки на трубопроводе.
 Комплект для саморегулирующегося электрического нагревательного кабеля – выбирается в зависимости от типа применяемого кабеля.

Подробности сертификации



Сертификат соответствия требованиям технического регламента Таможенного союза «О безопасности оборудования для работы во взрывоопасных средах».

Внимание!

С данным типом коробки соединительной применяются до трех вводов для подключения небронированных силовых кабелей диаметром от 12 до 18 мм или бронированных силовых кабелей диаметром от 11 до 20 мм. Техническая информация и информация для заказа кабельных вводов представлена в разделе «Аксессуары и комплектующие для монтажа».

Информация для заказа

**Коробка соединительная
ВЭ 122**
 └── Тип корпуса

Гарантийный срок

1 год с момента продажи